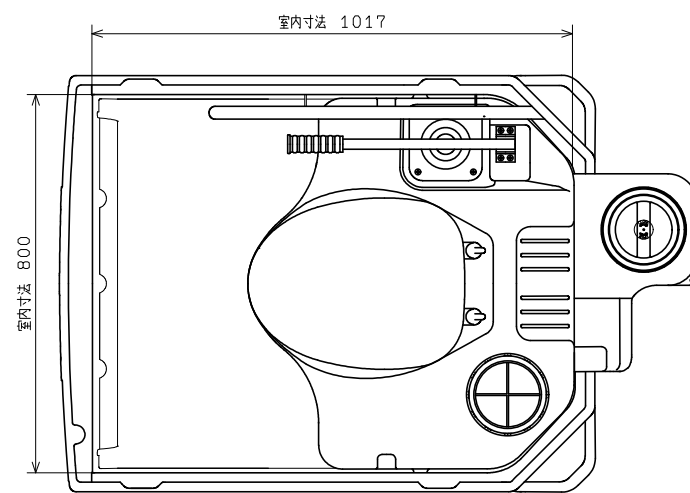
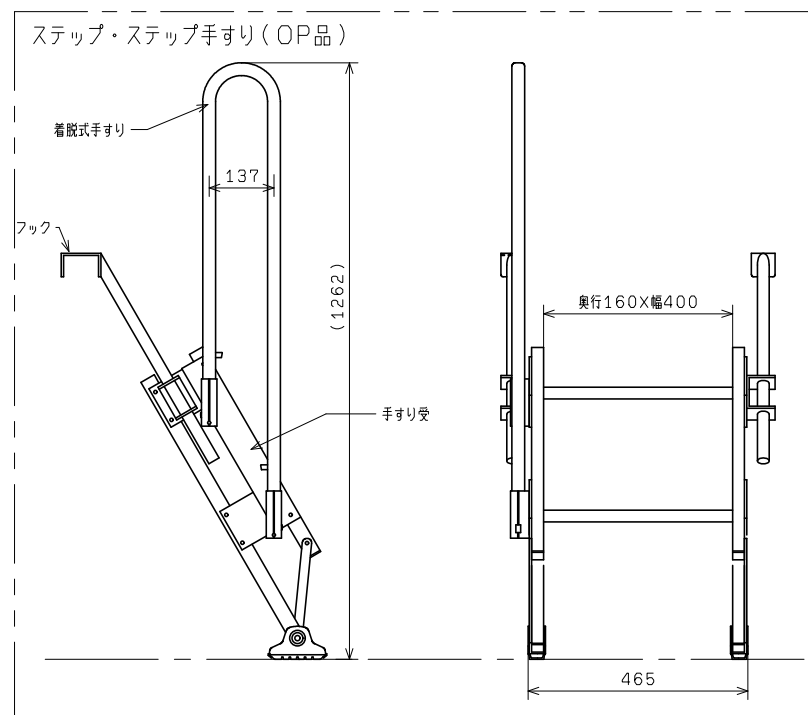


NO.	部品名	数量	型式・材質	備考
1	車載用ルーフASSY	1	ルーフ:PE	
2	ガスダンパー	2	KYB製KHG300-20	
3	オートロックパッチン錠	2	タキゲン製C-1240-1 施錠用穴付き	
4	左右側面パネル	各1	PE	
5	アクセントパネル	1	上下1セット	
6	ト・ア・ト・アフレーム	各1	PE	
7	コートフック	1	ステンレス	
8	ペーパーホルダー	1	樹脂	
9	フラットデッキ	1	PE	
10	フタ付き丸便座セット	1	樹脂	
11	水タンク	1	PE	容量:約65L
12	便タンク	1	PE	容量:約85L
13	防波筒	1	PE	
14	シリンダー式ポンプ	1	樹脂	
15	ポンプハンドルセット	1	鉄パイプトソ用品(グリップ付き)	
16	ステップ	1	アルミ MTS-2-900S	
17	ステップ手すり	1	アルミ 着脱式手摺	オプション品
18	U字型手すり	1	ステンレス	オプション品
19	屋内用電池式センサーライト	1	単二形アルカリ乾電池×4本使用(別売)	オプション品
20	鏡	1	-	オプション品
21	便座クリーナー	1	-	オプション品
22	側面吊り金具	4	ステンレス	
23	固定バンド	2		



4				機種	エコット車載トイレ 仕様図
3				材質	個数
2				品名	車載トイレ 組図
1	2016/05/10	ルーフ変更		品番	MET2-SSY
承認	年月日	改番	改訂	理由	点検
				品名	車載トイレ 組図
				品番	MET2-SSY
				尺	1/8(ノ)
				度	