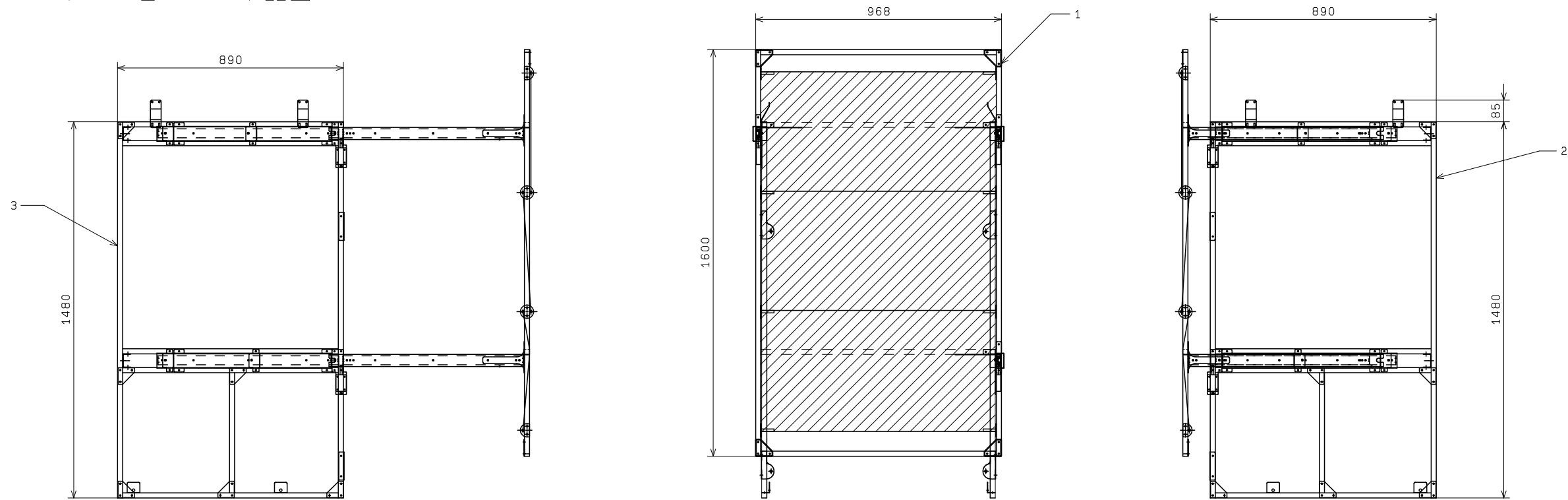
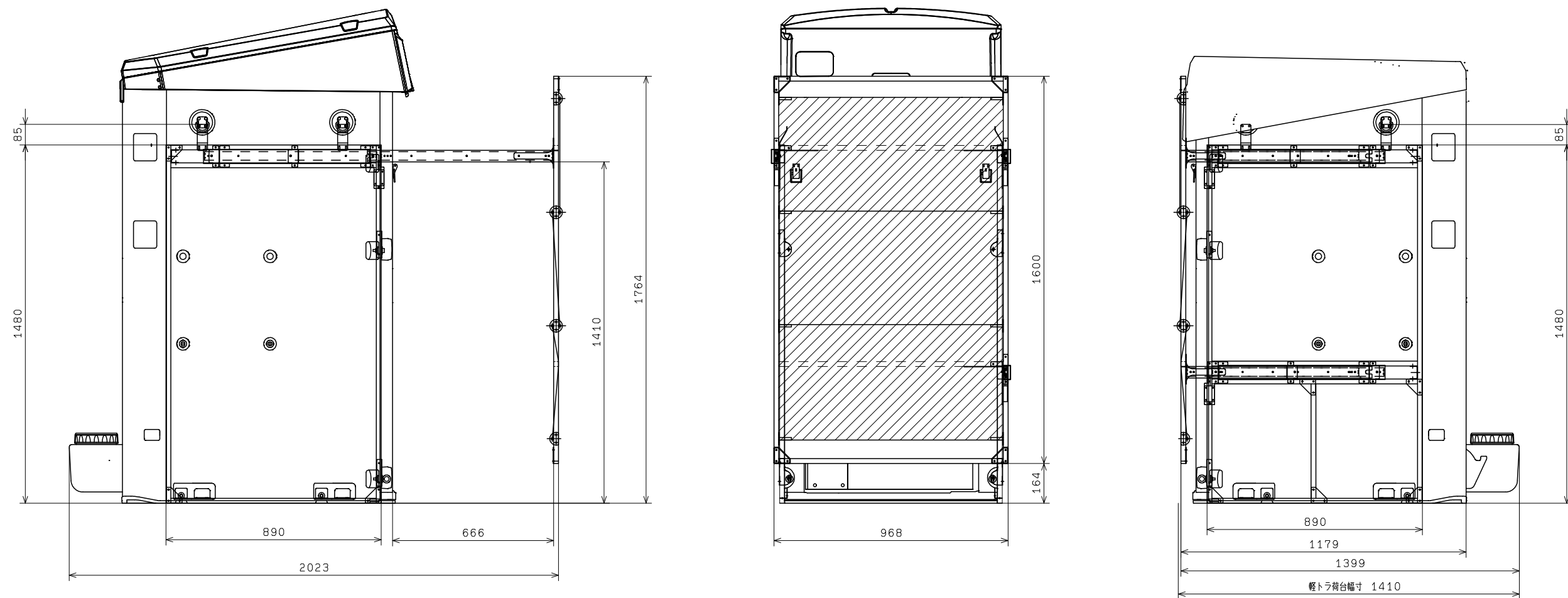


スライド”フェンス 単品図



スライド”フェンス 取付図



NO.	部品名	数量	重量	仕様
1	フェンス	1	7kg	アルミフレーム、ターボリーシート3枚
2	右側面	1	12kg	アルミフレーム、レール2本
3	左側面	1	7kg	アルミフレーム、レール1本

4					機種	車載トイレ スライド”フェンス
3					材質	個数
2					品名	スライド”フェンス
1					品番	-
符号 年月日 改番 改訂 理由 点検 承認 点検 製図 2020年07月23日						品名
尺度 1/16 ()						品番