

エコットイレM2  
クイックチェンジ男子小用キット  
(YD85L用)

## 組立・取扱説明書

### お願い

このたびは、エコットイレM2 クイックチェンジ男子小用キットをお買上げいただきまして、誠にありがとうございます。

当社では、この製品を安心してご使用いただけますよう細心の注意をはらって製作しておりますが、その取扱いを誤りますと思わぬ事故を引き起こすこともありますので、この取扱説明書に従い、正しくご使用くださいますようお願いいたします。

なお、この説明書はお使いになる方がいつでも見ることができる場所に必ず保管してください。

### 組立・取扱いを行う皆様へ

この説明書は、エコットイレM2 クイックチェンジ男子小用キットの穴加工・組立を行う方に必ずお渡しください。

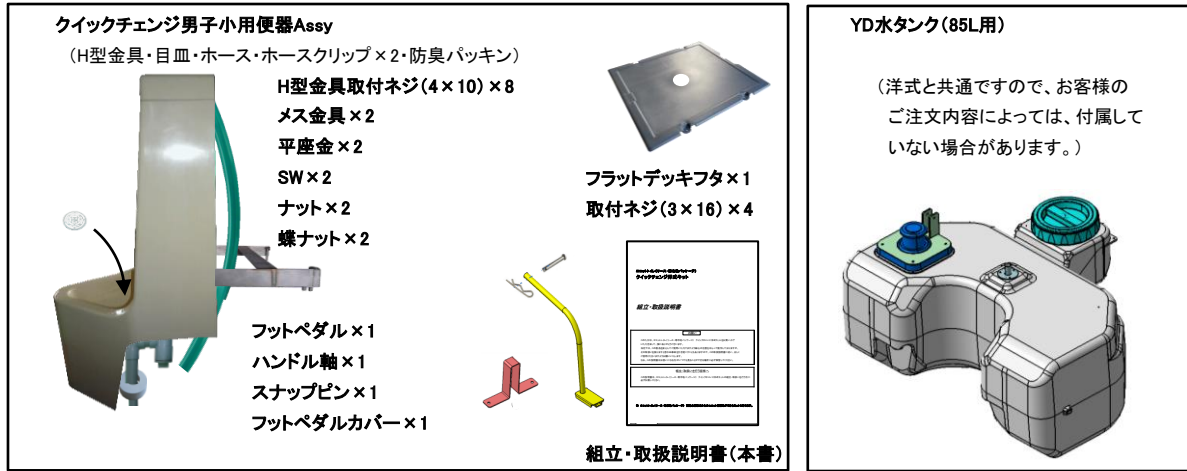
※ エコットイレM2 簡易水洗和式からのユニット組替えができるキットになります。  
YD水タンク85L用です。40LのYD水タンクに取付される場合、便器と水タンクの間に隙間が発生します。

# 1 はじめに

エコットイレM2 クイックチェンジ男子小用キットがお手元に届きましたら、すぐ下記の点について調べてください。万一、欠品・不良などがございましたら、お買い求め頂いた販売店までご連絡ください。

- 1) 輸送中の事故で破損個所がないか、ネジ類や部品が緩んでないかどうか、確認してください。
- 2) 付属品がすべてそろっているか、確認してください。

## 【付属品の確認】



## 【用意していただくもの】

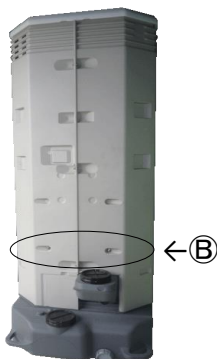
- 穴あけドリル(φ9)
- 電動ドライバー(プラスソケット)
- スパナ(13)

# 2 取付け加工について

**注意** ケガをしないようにして下さい。

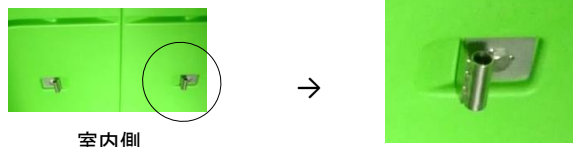


- ① 男子小用便器Assy後面のAへH型金具の一部をビスで取り付けています。便器と垂直になるように左右3か所ずつビスで止めてください。

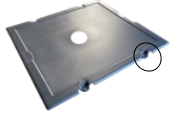
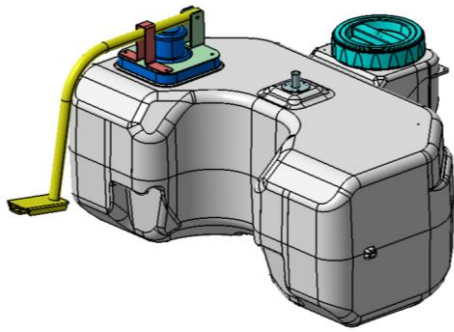


- ② メス金具を側面パネルへ取り付けます

- 1) エコットイレ背面のBの四角凹部のドリルガイドへφ9の貫通穴を2カ所開けてください。
- 2) メス金具のカラー部分が内側にくるよう左右を確認し、建屋内からメス金具のネジ部を1)の穴に差し込みます。

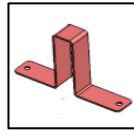


- 3) 外側から座金・SW・ナットの順で締めつけてください。

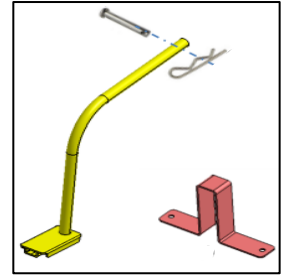


フラットデッキフタ

- ① YD水タンクにフットペダルを取付け建屋内にセットします。



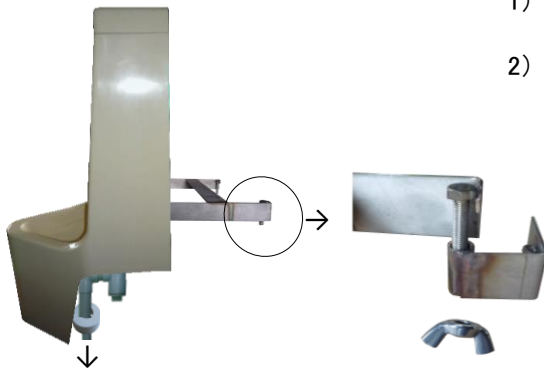
フットペダルカバーは、一度ポンプのネジを外してから取り付けてください。



- ② フラットデッキフタを取り付けます。  
(フラットデッキフタのツメをYD水タンク側のフラットデッキに差し込み、4か所のネジ穴をフラットデッキの凹部分へセットし、取付ネジ(3×16)で止めてください)

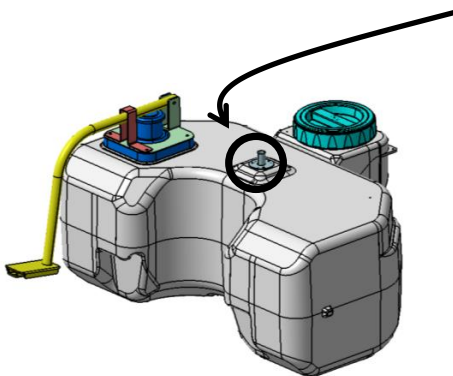
- ③ 便器を取り付けます。

- 1) 便器底面の排水管をフラットデッキフタの穴へ差し込んでください。
- 2) 便器後面のH型の金具のボルト部分をメス金具のカラーへ差し込み蝶ナットで締めつけてください。



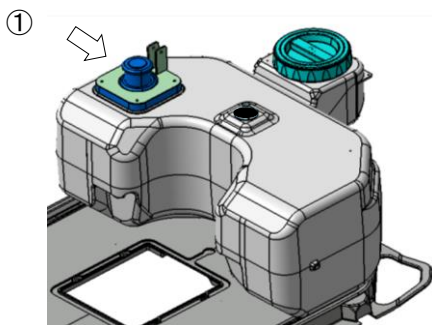
フラットデッキフタ穴へ

- ④ 便器後面の蛇腹ホースを、YD水タンク中央の金具に差し込み、ホースバンドで止めてください。

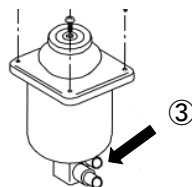


- ⑤ フットポンプペダルを踏んで、小用ノズルから洗浄水が出ることを確認してください。

#### 【ポンプ直結の場合】



- ① YD水タンクからポンプを外してください。
- ② 便器の蛇腹ホースを、YD水タンク中央の穴に差し込みます。
- ③ ポンプの排水口(上側)に蛇腹ホースを取付け、ホースバンドで固定します。
- ④ ポンプをYD水タンクに戻し、フットペダルを取り付けてください。

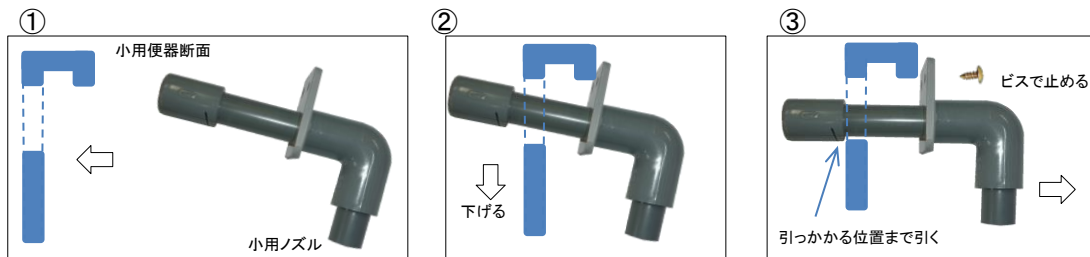


## 4 メンテナンスについて

### 小用ノズルの取付け

小用ノズルを交換等で取り外した際、再度取り付ける時にご注意ください。

小用ノズル



- ① 小便器背面から小用ノズルを差し込みます。
- ② 差し込んだ小用ノズルの出水口部の凹みを、小便器の穴(下側)に引っ掛け小用ノズルのプレート部を便器と平行にしてビスで止めます。

### 排水パイプの清掃

- ① 排水パイプのドレンキャップを外し、水洗いをしてください。

別紙

**男子小用便器清掃手順**

を参照ください。

- ② 洗った後はドレンキャップを元に戻し、しっかりと締めつけてください。

- ③ 便器を建屋に戻す時は、**先に排水パイプをフラットデッキに差し込んでから、YD水タンクに沿わせてください。**

注意！先にYD水タンクに沿わせると正しく取付けができません。

- ④ ステイをしっかりと建屋に取り付けてください。

## 3 注意事項

1. エコットイレ取付用途以外に使用しないでください。
2. 安全に留意してご使用頂きますよう、お願いいたします。

その他、お買い上げの製品について不明な点がありましたら、ご遠慮なくお問い合わせください。

- ご注意 本品は、改良のため仕様を予告なく変更することがあります。

**みのる化成株式会社**

本社 〒709-0816 岡山県赤磐市下市388番地1  
TEL. (086) 955-3429 FAX (086) 955-3135

<http://www.minorukasei.co.jp>